

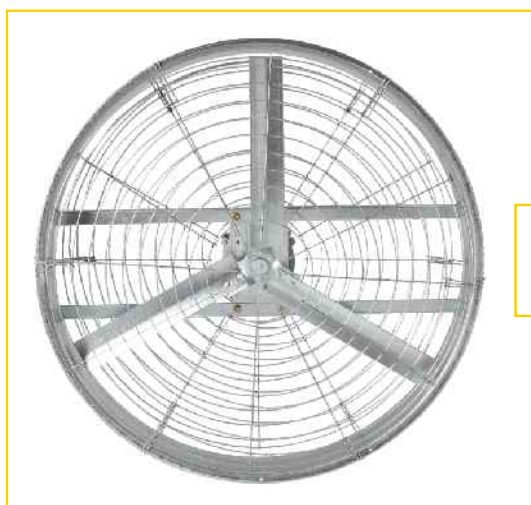
VENTILADORES PARA AVIÁRIOS



VA 92 Plus
acionamento polia / correia



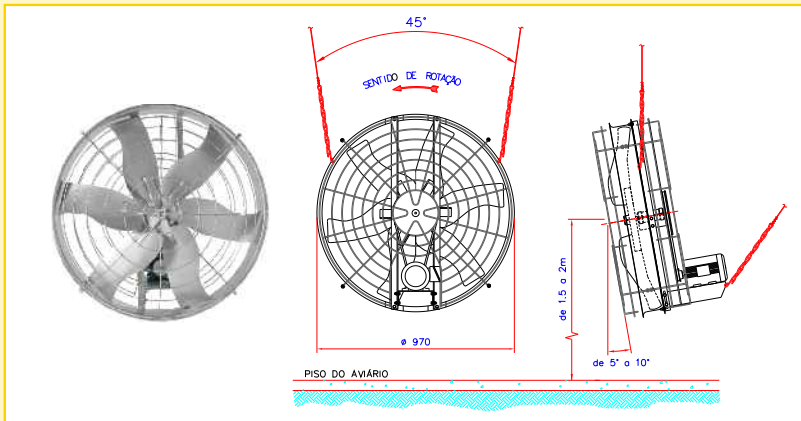
Tufão 300
acionamento direto



Tufão M3 Plus
acionamento direto

PARA OS CRIADORES QUE PREFEREM O TRADICIONAL

Os ventiladores CASP são ideais para aviários de corte, matriz, postura, suínos e gado de leite, pois proporcionam fluxo máximo de ar, eliminando do ambiente tanto o excesso de amônia, quanto a umidade proveniente da respiração dos animais e da deposição de excremento na cama. A ventilação favorece a manutenção da cama seca, o que evita a proliferação de fungos e bactérias.

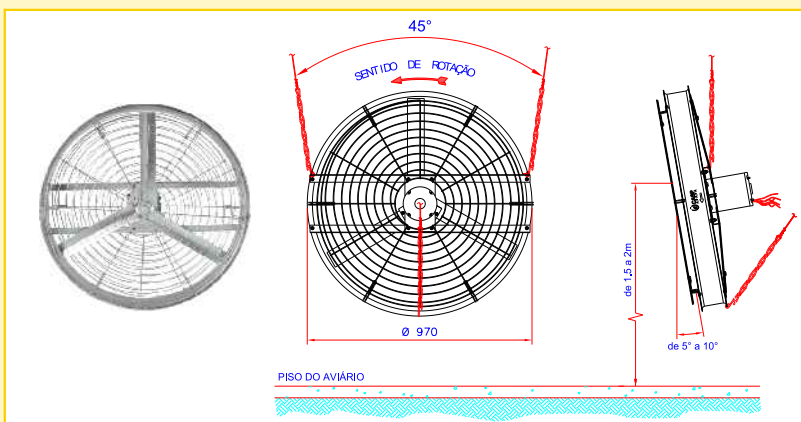
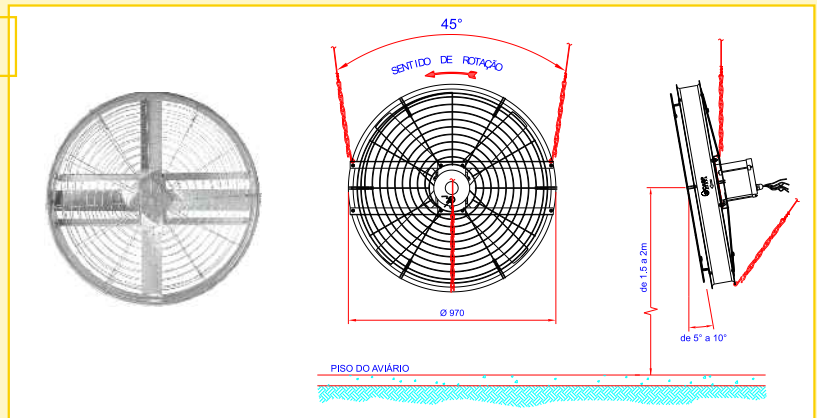


VA 92 PLUS

- Acionamento polia-correia;
- Corpo e estrutura em chapas de aço galvanizado e hélice em chapas de aço especial;
- Mancal bipartido;
- Baixo nível de ruído;
- 6 pás metálicas de alto rendimento;
- Alta vazão, maior eficiência;
- Fornecido com grades de proteção;
- Disponível em dois modelos: VA 92/50 e VA 92/100

TUFÃO 300

- Totalmente construído em chapas de aço galvanizado;
- 4 pás em aço galvanizado;
- Acionamento direto (dispensa polias, eixos, rolamentos e correias);
- Menor índice de manutenção;
- Alta vazão, maior eficiência;
- Fornecido com grades de proteção.



TUFÃO M3 PLUS

- Totalmente construído em chapas de aço galvanizado;
- Cubo em ferro fundido e fixação com chapa zincada;
- 3 pás em aço galvanizado;
- Acionamento direto (dispensa polias, eixos, rolamentos e correias);
- Menor índice de manutenção;
- Alta vazão, maior eficiência;
- Fornecido com grades de proteção;
- Compacto e de fácil montagem.

ESPECIFICAÇÕES TÉCNICAS

Modelos	Motor (cv)	Tensão Serviço	Rotação (rpm)	Vazão (m³/min)	Peso Aprox. (kg)
VA 92/50 Plus VA 92/100 Plus	0,5 1,0	Trifásico ou monofásico (50/60 Hz)	495 634	300 400	34
TUFÃO 300	0,5	Trifásico ou Monofásico (monofásico - 220-440V) (60 Hz)	840	300	28
TUFÃO M3 Plus	0,5	Trifásico - (220/380V) Monofásico (220-254 / 440-508V) (60 Hz)	1.130	300	20



CASP S/A Indústria e Comércio
Rua Sebastião G. Cruz, 477
Cx. P. 133 - CEP 13904-904
Amparo / SP - Brasil
Fone: 55 19 3808 8800
Fax: 55 19 3807 5022
www.casp.com.br



CASP S/A Centro-Oeste
Rodovia BR 364, km 10
Coxipó - Cuiabá / MT
CEP 78088-800
Fone: 55 65 3667 3260
casp.co@casp.com.br
www.casp.com.br